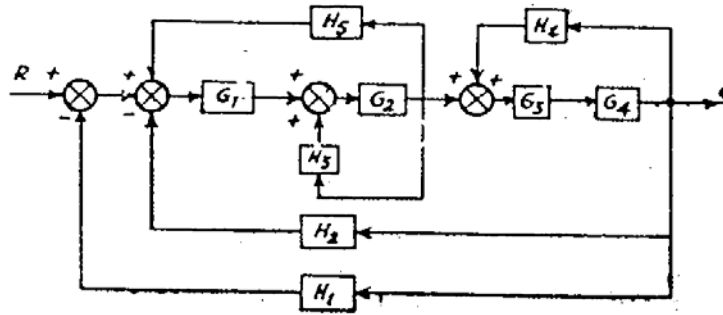
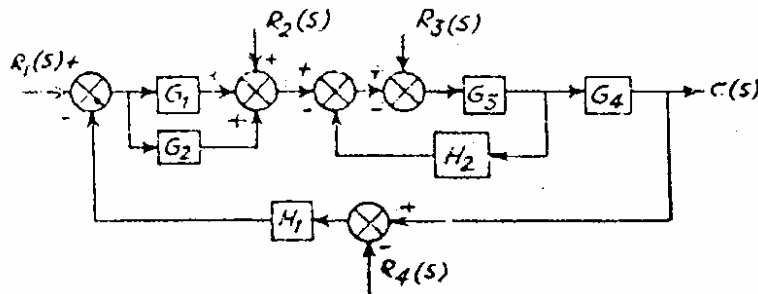


8 - اختصر المخطط الصندوقي التالي ثم احسب $\frac{C(s)}{R(s)}$.



9 - في نظام التحكم متعدد الدخل بالشكل أوجد الخرج $C(s)$.



10 - اختصر المخطط الصندوقي المبين بالشكل الى مخطط صندوقى ذو دائرة مفتوحة.